

SVEN®
YOU WANT – WE CAN

Мультимедийная USB
акустическая система 2.0

РУКОВОДСТВО ПО ЭКСПЛУАТАЦИИ



SVEN 245

www.sven.fi

Благодарим Вас за покупку акустической системы TM SVEN!

Перед эксплуатацией устройства внимательно ознакомьтесь с настоящим руководством и сохраните его на весь период использования.

АВТОРСКОЕ ПРАВО

© 2011. SVEN Company Ltd. Версия 1.0 (V 1.0).

Данное руководство и содержащаяся в нем информация защищены авторским правом. Все права защищены.

ТОРГОВЫЕ МАРКИ

Все торговые марки являются собственностью их законных владельцев.

ПРЕДУПРЕЖДЕНИЕ ОБ ОГРАНИЧЕНИИ ОТВЕТСТВЕННОСТИ

Несмотря на приложенные усилия сделать руководство более точным, возможны некоторые несоответствия. Информация данного руководства предоставлена на условиях «как есть». Автор и издатель не несут никакой ответственности перед лицом или организацией за ущерб или повреждения, произошедшие от информации, содержащейся в данном руководстве.

РАСПАКОВКА

Аккуратно распакуйте изделие, проследите за тем, чтобы внутри коробки не остались какие-либо принадлежности. Проверьте устройство на предмет повреждений. Если изделие повреждено при транспортировке, обратитесь в фирму, осуществляющую доставку; если изделие не функционирует, сразу же обратитесь к продавцу.

ВНИМАНИЕ!

Не включайте изделие сразу же после внесения его в помещение из окружающей среды с минусовыми температурами! Распакованное изделие необходимо выдержать в условиях температуры помещения не менее 4-х часов.

СОДЕРЖАНИЕ

RUS	1
1. ОПИСАНИЕ	2
2. МЕРЫ БЕЗОПАСНОСТИ	2
3. КОМПЛЕКТАЦИЯ	2
4. ОСОБЕННОСТИ АКУСТИЧЕСКОЙ СИСТЕМЫ	3
5. РАСПОЛОЖЕНИЕ АС	3
6. ПАНЕЛЬ УПРАВЛЕНИЯ	3
7. ПОДКЛЮЧЕНИЕ И ЭКСПЛУАТАЦИЯ	3
8. УСТРАНЕНИЕ НЕИСПРАВНОСТЕЙ	5
9. ТЕХНИЧЕСКИЕ ХАРАКТЕРИСТИКИ	5
UKR	6
ENG	12

*Техническая поддержка размещена на сайте www.sven.fi
Здесь же Вы сможете найти обновленную версию данного руководства.*

1. ОПИСАНИЕ

Мультимедийная USB акустическая система (АС) SVEN 245 предназначена для воспроизведения музыки и озвучивания игр, фильмов и проч. АС имеет встроенные мостовой усилитель, а также акустический и сигнальный кабели, благодаря чему может быть подключена к ПК, ноутбуку, MP3 или CD-плееру либо другим источникам звука. Питание АС осуществляется через USB-порт ПК, ноутбука или блока 5V DC с помощью встроенного USB-кабеля электропитания. Колонка, которая имеет аудиовход и панель управления, условно названа активной.

2. МЕРЫ БЕЗОПАСНОСТИ

- Во избежание поражения электрическим током, не вскрывайте АС и не производите ремонт самостоятельно.
- Не допускайте замыканий проводов (в том числе и «заземленных») колонок АС между собой, на корпус усилителя и на землю, т. к. это выводит из строя выходные каскады усилителя.
- Оберегайте АС от попадания в отверстия посторонних предметов. Следите, чтобы иголки, шпильки, монеты, насекомые и проч. не попали вовнутрь.
- Оберегайте АС от повышенной влажности, попадания воды и пыли. Не устанавливайте в помещениях с повышенной влажностью и запыленностью. Не ставьте сосуды с цветами и другие предметы.
- Оберегайте АС от нагрева: не устанавливайте ее рядом с нагревательными приборами и не подвергайте воздействию прямых солнечных лучей.
- Не используйте для протирки бензин, спирты или другие растворители, т. к. они могут повредить окрашенную поверхность АС. Для чистки АС используйте мягкую сухую ткань.
- Если АС не работает, сразу отключите кабель и обратитесь в магазин, где Вы ее приобрели.



Внимание! Внутри корпуса на элементах без изоляции имеется высокое напряжение, которое может вызвать поражение электрическим током.

3. КОМПЛЕКТАЦИЯ

- Акустическая система – 1 шт.
- Руководство по эксплуатации – 1 шт.
- Гарантийный талон – 1 шт.




4. ОСОБЕННОСТИ АКУСТИЧЕСКОЙ СИСТЕМЫ

- U.S.S. (Ultra Sound System) – встроенный мостовой усилитель обеспечивает выходную мощность, которая в 4 раза больше, чем в усилителях класса AB
- Питание через USB-порт ПК, ноутбука или блок питания 5V DC
- Регулировка уровня громкости
- Индикатор питания
- Возможность подключения к различным источникам звука
- Гнездо Ø 3,5 мм для подключения наушников
- Гнездо Ø 3,5 мм для подключения микрофона
- Магнитное экранирование
- Материал корпуса колонок — пластик

5. РАСПОЛОЖЕНИЕ АС

- Располагайте колонки относительно слушателя симметрично на расстоянии не менее одного метра.
- Возможно небольшое искажение изображения у сверхчувствительных мониторов и телевизоров, устанавливайте АС подальше от телевизора.

6. ПАНЕЛЬ УПРАВЛЕНИЯ

- ① : Выключатель питания
- ② VOL: Регулятор громкости
- ③ : Гнездо для наушников
- ④ : Гнездо для микрофона
- ⑤ Индикатор питания

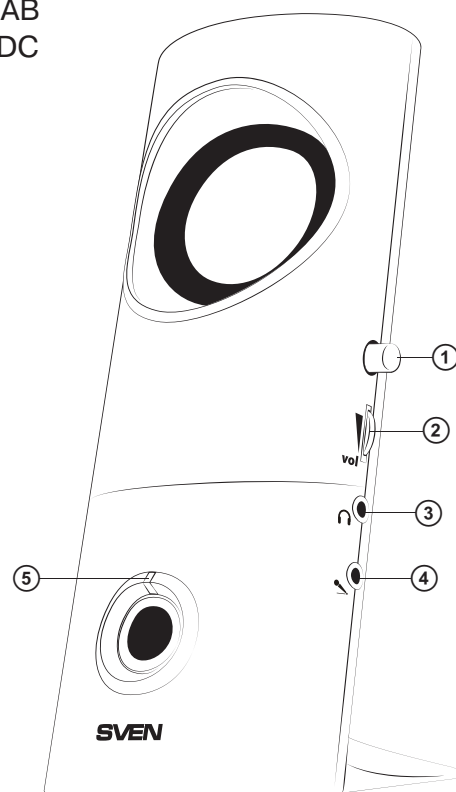


Рис. 1. Панель управления

7. ПОДКЛЮЧЕНИЕ И ЭКСПЛУАТАЦИЯ

Мультимедийная USB AC SVEN 245 может быть подключена практически к любым источникам аудиосигнала: DVD/CD, звуковой карте ПК и т. п. (см. схему подключения на рис. 2).

- Перед подключением убедитесь, что АС отключена от сети. Подключите встроенные в активную колонку сигнальные кабели с mini-jack 3,5 мм: кабель с mini-jack зеленого цвета – к аудиовыходу источника звука, а микрофонный кабель (mini-jack розового цвета) – к микрофонному входу (см. схему подключения на рис. 2).
- Подключите USB-кабель электропитания к USB-порту компьютера, ноутбука или к блоку питания 5V DC.

Примечания:

- Для подключения АС к CD/DVD-проигрывателям или телевизору необходимо вместе со встроенным в активную колонку сигнальным кабелем с mini-jack 3,5 мм использовать переходник mini-jack Ø 3,5 мм к 2RCA (не входит в комплект поставки).
- Установите уровень общей громкости на минимум поворотом регулятора VOLUME ② против часовой стрелки до упора.
- Включите питание компьютера, затем включите питание устройства выключателем POWER ①, загорится индикатор питания ⑤.
- Включите источник аудиосигнала.

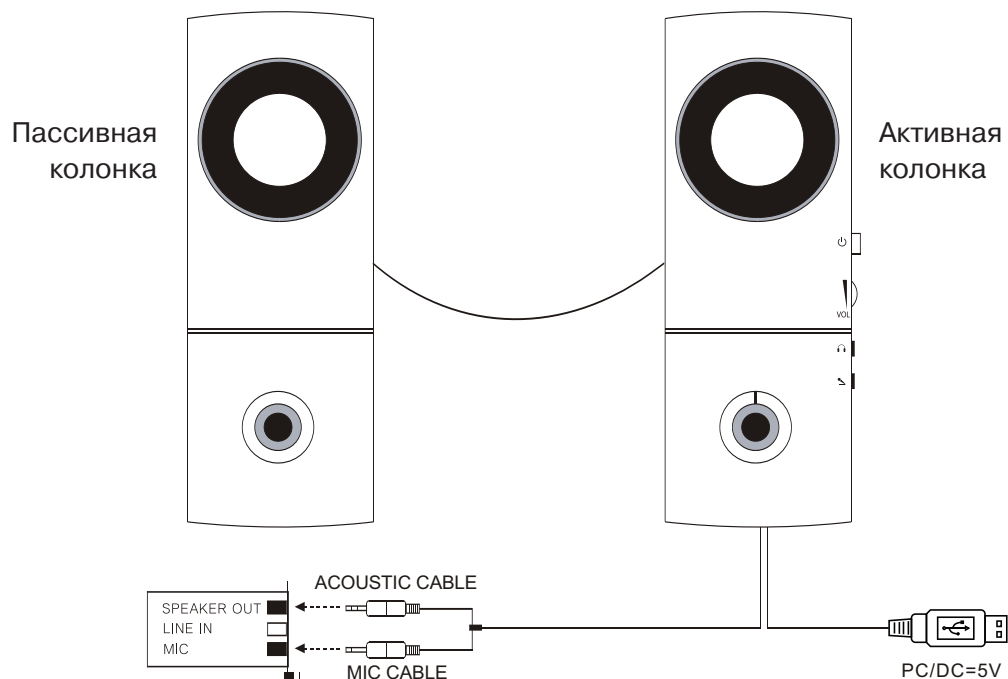


Рис. 2. Схема подключения

- Отрегулируйте уровень общей громкости поворотом регулятора VOLUME ②. При повороте регулятора по часовой стрелке уровень громкости увеличивается, при повороте против часовой стрелки – уменьшается.
- Наушники подключайте к гнезду ③, а микрофон – к гнезду ④.

Примечания:

- **По завершении использования АС не забудьте выключить питание устройства.**
- **Для повышения качества воспроизведения звука воспользуйтесь выходом звуковой карты Line-Out.**

8. УСТРАНЕНИЕ НЕИСПРАВНОСТЕЙ

Неисправность	Причина	Способ устранения
АС не включается.	Не подключена к сети.	Проверьте правильность подключения.
	Не включен сетевой выключатель.	Включите выключатель.
Нет звука.	Регулятор громкости установлен в положение наименьшей громкости.	Подстройте регулятор громкости.
	Неправильно подключен источник аудиосигнала.	Подключите источники сигнала правильно.
В колонках АС слишком тихий звук.	Регулятор громкости установлен в положение наименьшей громкости.	Подстройте регулятор громкости.
Искажение звука.	Большая амплитуда входного сигнала.	Регуляторами громкости на источниках сигнала и АС уменьшите величину входного сигнала.

Если ни один из указанных выше способов не решает проблему, обратитесь за профессиональной консультацией в ближайший сервисцентр. Не ремонтируйте изделие самостоятельно.

9. ТЕХНИЧЕСКИЕ ХАРАКТЕРИСТИКИ

Характеристики и единицы измерения	Значение
Выходная мощность (RMS), Вт	4 (2 × 2)
Диапазон частот, Гц	90 – 20 000
Соотношение сигнал/шум, дБ	≥ 95
Диаметр динамиков, мм	∅ 57
Напряжение питания, В	USB/DC 5
Длина кабеля USB, м	1,2
Длина кабелей с mini-jack ∅ 3,5 мм, м	1,2
Размеры (одной колонки) (Ш × В × Г), мм	70 × 185 × 48
Масса, кг	0,4

Примечания:

- **Технические характеристики, приведенные в таблице, справочные и не могут служить основанием для претензий.**
- **Продукция торговой марки SVEN постоянно совершенствуется. По этой причине технические характеристики могут быть изменены без предварительного уведомления.**

SVEN[®]
YOU WANT – WE CAN

Мультимедійна USB
акустична система 2.0

КЕРІВНИЦТВО З ЕКСПЛУАТАЦІЇ



SVEN 245

www.sven.fi

Дякуємо Вам за купівлю акустичної системи TM SVEN!

Перед експлуатацією пристрою уважно ознайомтеся з цим керівництвом і збережіть його на увесь період користування.

АВТОРСЬКЕ ПРАВО

© 2011. SVEN Company Ltd. Версія 1.0 (V 1.0).

Це керівництво та інформація, що міститься в ньому, захищено авторським правом. Усі права застережені.

ТОРГОВЕЛЬНІ МАРКИ

Усі торговельні марки є власністю їх законних власників.

ПОПЕРЕДЖЕННЯ ПРО ОБМЕЖЕННЯ ВІДПОВІДАЛЬНОСТІ

Незважаючи на докладені зусилля зробити керівництво точнішим, можливі деякі невідповідності. Інформація цього керівництва надана на умовах «як є». Автор і видавець не несуть жодної відповідальності перед особою або організацією за збитки або ушкодження, завдані інформацією, що міститься у цьому керівництві.

РОЗПАКОВУВАННЯ

Акуратно розпакуйте виріб, простежте за тим, щоб усередині коробки не залишилося яке-небудь приладдя. Перевірте пристрій на предмет пошкоджень. Якщо виріб пошкоджено при транспортуванні, зверніться у фірму, що здійснює доставку; якщо виріб не функціонує, відразу ж зверніться до продавця.

УВАГА!

Не включайте виріб одразу після того, як внесли його в приміщення, якщо надворі мінусова температура! Розпакований виріб необхідно витримати в умовах температури приміщення не менше 4-х годин.

ЗМІСТ

RUS	1
UKR	6
1. ВСТУП	8
2. ЗАХОДИ БЕЗПЕКИ	8
3. КОМПЛЕКТАЦІЯ	8
4. ОСОБЛИВОСТІ АКУСТИЧНОЇ СИСТЕМИ	9
5. РОЗТАШУВАННЯ АС	9
6. ПАНЕЛЬ УПРАВЛІННЯ	9
7. ПІДКЛЮЧЕННЯ ТА ЕКСПЛУАТАЦІЯ	9
8. УСУНЕННЯ НЕСПРАВНОСТЕЙ	11
9. ТЕХНІЧНІ ХАРАКТЕРИСТИКИ	11
ENG	12

*Технічна підтримка розміщена на сайті www.sven.fi
Також тут Ви зможете знайти оновлену версію цього керівництва.*

1. ОПИС

Мультимедійна USB акустична система (АС) SVEN 245 призначена для відтворення музики та озвучування ігор, фільмів тощо. АС оснащена вмонтованими мостовим підсилювачем, акустичним та сигнальним кабелями, завдяки чому може бути підключена практично до будь-яких джерел аудіосигналу (CD/DVD-програвачів, телевізора, ПК тощо). Живлення АС здійснюється через USB-порт ПК, ноутбуку або блока 5V DC за допомогою вмонтованого USB-кабелю електроживлення. Колонка, яка має аудіовхід та панель управління, умовно названа активною.

2. ЗАХОДИ БЕЗПЕКИ

- Щоб уникнути ураження електричним струмом, не розбирайте АС і не здійснюйте ремонт самостійно.
- Не допускайте замикання дротів (у тому числі й «заземлених») колонок АС між собою, на корпус підсилювача і на землю, бо це призводить до пошкодження вихідних каскадів підсилювача.
- Оберігайте АС від потрапляння в отвори сторонніх предметів. Стежте, щоб голки, шпильки, монети, комахи тощо не потрапили усередину.
- Оберігайте АС від підвищеної вологості, потрапляння води і пилу. Не встановлюйте в приміщеннях з підвищеною вологістю і запиленістю. Не ставте посуд з квітами та інші предмети.
- Оберігайте АС від нагрівання: не встановлюйте її поруч з нагрівальними приладами і уникайте дії прямих сонячних променів.
- Не використовуйте для протирання бензин, спирти або інші розчинники, бо вони можуть пошкодити декоровану поверхню АС. Для чищення АС використовуйте м'яку суху тканину.
- Якщо АС не працює, відразу відключіть кабель і зверніться в магазин, де Ви її придбали.



Увага! Усередині корпусу на елементах без ізоляції є висока напруга, що може викликати ураження електричним струмом.

3. КОМПЛЕКТАЦІЯ

- Акустична система — 1 шт.
- Керівництво з експлуатації — 1 шт.
- Гарантійний талон — 1 шт.




4. ОСОБЛИВОСТІ АКУСТИЧНОЇ СИСТЕМИ

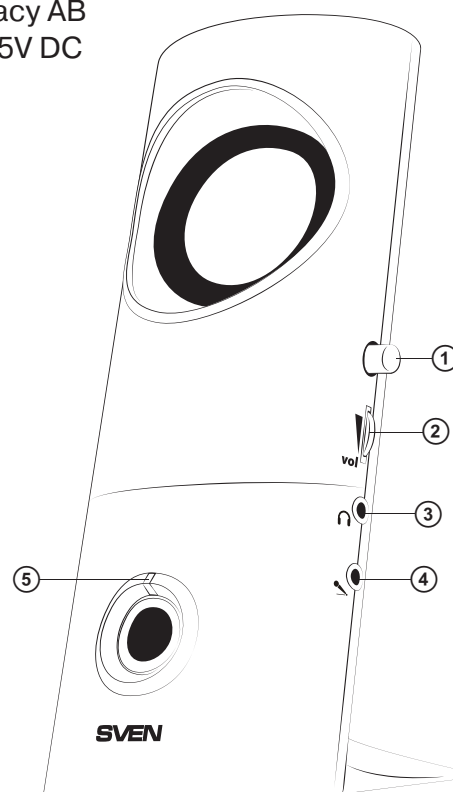
- U.S.S. (Ultra Sound System) – вмонтований мостовий підсилювач забезпечує вихідну потужність, яка в 4 рази більша, ніж у підсилювачах класу AB
- Живлення через USB-порт ПК, ноутбука або блок живлення 5V DC
- Регулювання рівня гучності
- Індикатор живлення
- Можливість підключення до різних джерел звуку
- Гніздо Ø 3,5 мм для підключення навушників
- Гніздо Ø 3,5 мм для підключення мікрофона
- Магнітне екранування
- Матеріал корпусу колонок — пластик

5. РОЗТАШУВАННЯ АС

- Розташуйте колонки відносно слухача симетрично на відстані не менше одного метра.
- Можливе невелике спотворення зображення у надчутливих моніторів і телевизорів, тому встановлюйте АС якомога далі від телевизора.

6. ПАНЕЛЬ УПРАВЛІННЯ

- ① : Вимикач живлення
- ② VOL: Регулятор гучності
- ③ : Гніздо для навушників
- ④ : Гніздо для мікрофона
- ⑤ Індикатор живлення



Мал. 1. Панель управління

7. ПІДКЛЮЧЕННЯ ТА ЕКСПЛУАТАЦІЯ

Мультимедійну USB акустичну систему SVEN 245 можна підключити практично до будь-яких джерел аудіосигналу: DVD/CD, звукової карти комп'ютера тощо (див. схему підключення на мал. 2).

- Перед підключенням переконайтеся, що АС відключена від мережі. Підключіть вмонтовані в активну колонку сигнальні кабелі з mini-jack 3,5 мм: кабель з mini-jack зеленого кольору – до аудіовиходу джерела звуку, а мікрофонний кабель (mini-jack рожевого кольору) – до мікрофонного входу (див. схему підключення на мал. 2).
- Підключіть USB-кабель електроживлення до USB-порту комп'ютера, ноутбука або до блока живлення 5V DC.

Примітки:

- **Для підключення АС до CD/DVD-програвачів або телевизора необхідно разом з вмонтованим в активну колонку сигнальним кабелем з mini-jack 3,5 мм використовувати перехідник mini-jack Ø 3,5 мм до 2RCA (не входить до комплекту).**
- Встановіть рівень загальної гучності на мінімум поворотом регулятора VOLUME ② проти годинникової стрілки до упору.
- Увімкніть живлення комп'ютера, потім увімкніть живлення АС вимикачем POWER ①, загориться індикатор живлення ⑤.
- Увімкніть джерело аудіосигналу.

8. УСУНЕННЯ НЕСПРАВНОСТЕЙ

Несправність	Причина	Спосіб усунення
АС не вмикається.	Не підключена до мережі живлення.	Перевірте правильність підключення.
	Не увімкнено вимикач живлення.	Увімкніть вимикач.
Немає звуку.	Регулятор гучності встановлено в положення найменшої гучності.	Підкрутіть регулятор гучності.
	Неправильно підключено джерело аудіосигналу.	Підключіть правильно джерела сигналу.
У колонках АС занадто тихий звук.	Регулятор гучності встановлено в положення найменшої гучності.	Підкрутіть регулятор гучності.
Спотворення звуку.	Велика амплітуда вхідного сигналу.	Регуляторами гучності джерела сигналу та АС зменшіть величину вхідного сигналу.

Якщо жоден зі вказаних вище способів не вирішує проблему, зверніться за професійною консультацією до найближчого до Вас сервісного центру. Не ремонтуйте АС самостійно.

9. ТЕХНІЧНІ ХАРАКТЕРИСТИКИ

Характеристики та одиниці виміру	Значення
Вихідна потужність (RMS), Вт	4 (2 × 2)
Діапазон частот, Гц	90 – 20 000
Співвідношення сигнал/шум, дБ	≥ 95
Діаметр динаміка, мм	∅ 57
Напруга живлення, В	USB/DC 5
Довжина кабелю USB, м	1,2
Довжина кабелів з міні-jack ∅ 3,5 мм, м	1,2
Розміри (однієї колонки) (Ш × В × Г), мм	70 × 185 × 48
Вага, кг	0,4

Примітки:

- **Технічні характеристики, наведені в таблиці, довідкові і не можуть служити підставою для претензій.**
- **Продукція торговельної марки SVEN постійно удосконалюється. З цієї причини технічні характеристики може бути змінено без попереднього повідомлення.**

SVEN®
YOU WANT – WE CAN

Multimedia USB
Speaker System 2.0

OPERATION MANUAL



SVEN 245

www.sven.fi

Congratulations on your purchase of the Sven speaker system!

Please read this operation manual before using the unit and retain this operation manual in safe place for future reference.

COPYRIGHT

© 2011. SVEN Company Ltd. Version 1.0 (V 1.0).

This manual and information contained in it are copyrighted. All rights reserved.

TRADEMARKS

All trademarks are the property of their legal holders.

NOTICE OF RESPONSIBILITY RESTRICTION

Despite the exerted efforts to make this manual more exact, some discrepancies may occur. The information of this manual is given on «as is» terms. The author and the publisher do not bear any liability to a person or an organization for loss or damages which have arisen from the information, contained in the given manual.

UNPACKING

Unpack the device carefully. Make sure there are no accessories left in the box. Check up the device for damages; if the product was damaged during transportation, address the firm which carried out the delivery; if the product functions incorrectly, address the dealer at once.

ATTENTION!

Do not switch on the speaker system immediately after you bring it in a room from environment with negative temperature! Unpacked speaker system should be placed in conditions of room's temperature at least 4 hours.

CONTENTS

RUS	1
UKR	6
ENG	12
1. INTRODUCTION	14
2. SAFETY PRECAUTIONS	14
3. PACKAGE CONTENTS	14
4. SPECIAL FEATURES	15
5. LOCATING	15
6. CONTROL PANEL	15
7. INSTALLATION AND OPERATION GUIDE	15
8. TROUBLE SHOOTING	16
9. TECHNICAL SPECIFICATION	17

Technical support is on www.sven.fi

1. DESCRIPTION

SVEN 245 Multimedia USB Speaker System 2.0 (MSS) is designed to play music and sound games, movies etc. MSS has built-in bridge amplifier, acoustic and signal cable due to which it can be connected to virtually any audio source (CD/DVD-players, TV, PC, etc.). MSS is connected to power supply via USB-port of a PC, laptop or 5V DC power supply with a cable USB. The speaker which has audio and control panel is named active one.

2. SAFETY PRECAUTIONS

- To avoid electric shock do not open MSS and do not perform repairs by yourself.
- Do not allow circuit of wires (including grounded ones) between speakers, power amplifier or ground, for it causes damage of power amplifier output stage.
- Do not put foreign objects inside the holes of MSS. Make sure that needles, hair pins, coins, insects etc. do not get inside.
- Protect MSS from high humidity, water and dust. Do not locate it in areas with high level of humidity and dust.
- Protect MSS from heating: do not locate it near a heat source or expose to direct sunlight.
- Do not use gasoline, alcohol or other solvents when cleaning, since they may damage stained surface of MSS. Clean it with dry soft cloth only.
- If MSS does not operate, unplug it and refer to service personnel.



Caution! High voltage inside! To avoid the risk of electric shock do not open or touch elements inside.

3. PACKAGE CONTENTS

- Multimedia USB Speaker System — 1 pc
- Operation manual — 1 pc
- Warranty card — 1 pc




4. SPECIAL FEATURES

- U.S.S. (Ultra Sound System) – built-in bridge amplifier ensures output power 4 times higher than that of AB class amplifiers
- Power supply via USB-port of a PC, laptop or 5V DC power supply
- Volume control
- Power LED
- Easy connection to various audio devices
- Headphone jack Ø 3.5 mm
- Microphone jack Ø 3.5 mm
- Magnetic shielded drivers
- Plastic case of speakers

5. LOCATING

- Place speakers symmetrically to the listener at a distance not less than one meter.
- Place MSS far away from TV sets, as insignificant image distortion in supersensitive monitors and TV sets is possible.

6. CONTROL PANEL

- ① : POWER switch
- ② VOL: VOLUME control knob
- ③ : Headphone jack
- ④ : Microphone jack
- ⑤ Power LED

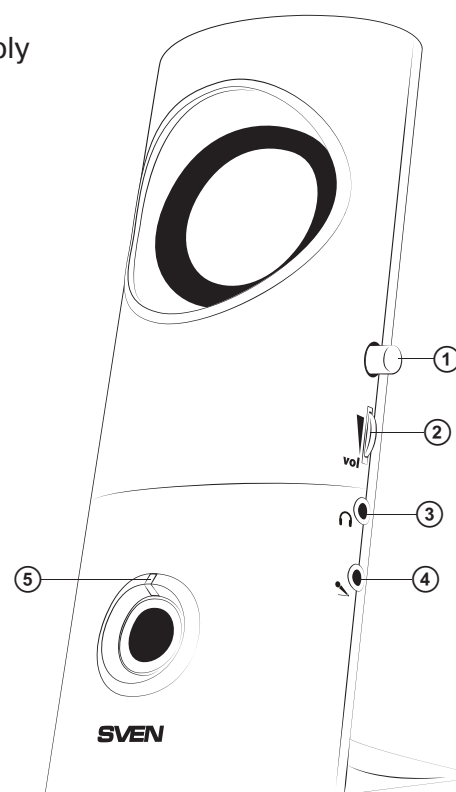


Fig. 1. Control panel

7. INSTALLATION AND OPERATION GUIDE

SVEN 245 Multimedia USB Speaker System can be connected to virtually any audio source: DVD/CD, PC sound card, etc. (see connection diagram, Fig. 2).

- Before connecting, make sure that MSS is unplugged. Plug built-in amplified speakers signal cables with mini-jack 3.5 mm: acoustic cable (mini-jack green) – to the audio sound source and microphone cable (mini-jack pink) – to the microphone jack (see connection diagram, Fig. 2).
- Plug connector of the USB-power cable to the USB-port of the PC, laptop or the 5V DC power supply.

Notes:

- **To connect MSS to CD/DVD/TV-players, stereo signal cable mini-jack to mini-jack and adapter RCA to mini-jack (not included) should be used.**
- Set volume level to minimum by turning VOLUME control knob ② counterclockwise until it stops.
- Turn on PC power supply, shift POWER switch ①, power LED ⑤ will illuminate.
- Turn on audio source.
- Adjust volume level by turning VOLUME control knob ②.

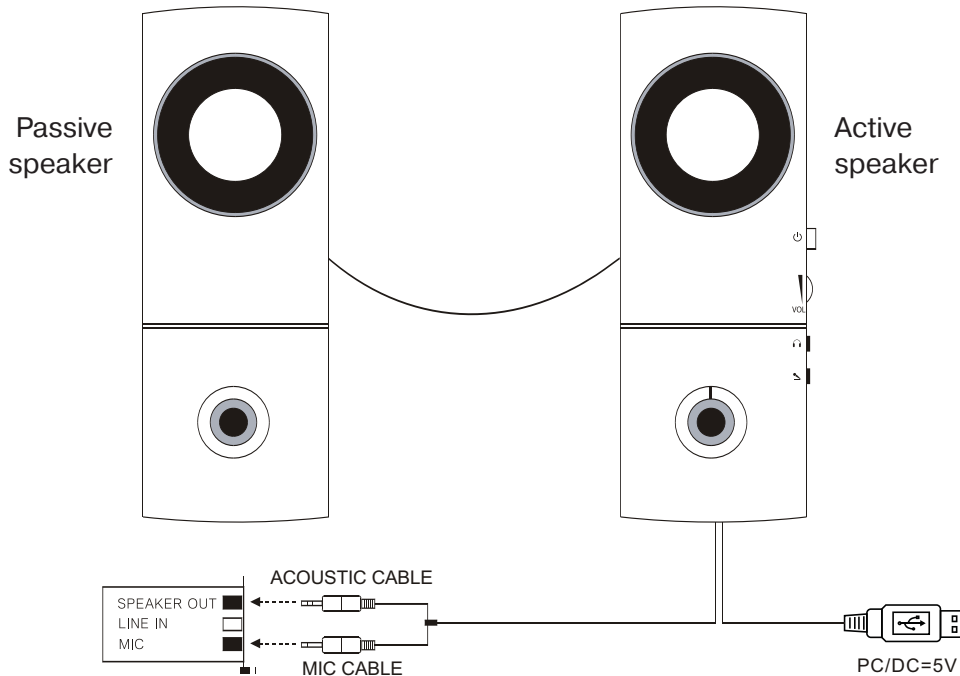


Fig. 2. Connection diagram

- Plug headphone into the headphone jack ③, and microphone into the microphone jack ④.

Notes:

- **After finishing operation with MSS, mind to unplug it.**
- **To enhance sound quality, use Line-Out output of soundcard.**

8. TROUBLE SHOOTING

Problem	Cause	Solution
MSS does not turn on.	MSS is not connected to the mains outlet.	Check the connection.
	Power switch is off.	Turn on the switch.
No sound.	Volume level is set at minimum value.	Adjust volume control knob.
	Improperly connected audio source.	Connect audio sources correctly.
There is too quiet sound of speakers.	Volume level is set at minimum value.	Adjust volume control knob.
Distortion of sound.	Large amplitude of the input signal.	Turn down source volume and MSS volume.

If none of the above methods can not solve the problem, please seek professional advice at your nearest service center. Never attempt to repair the product yourself.

9. TECHNICAL SPECIFICATION

Parameter, measurement unit	Value
Output power (RMS), W	4 (2 × 2)
Frequency range, Hz	90 – 20 000
S/N ratio, dB	≥ 95
Speaker dimension, mm	Ø 57
Power supply, V	USB/DC 5
Cable USB length, m	1.2
Cable with mini-jack Ø 3.5 mm length, m	1.2
Dimensions (one satellite) (W × H × D), mm	70 × 185 × 48
Weight, kg	0.4

Notes:

- **Technical specification given in this table is supplemental information and cannot give occasion to claims.**
- **Technical specification is subject to change without notice due to improvement of SVEN production.**

Мультимедийная USB акустическая система 2.0

SVEN®
YOU WANT – WE CAN



Модель: **SVEN 245**

Импортер в России: ООО «СКАНДИТРЕЛ»,
111024, РФ, г. Москва, ул. Авиамоторная, д. 65, стр. 1.
Уполномоченная организация в России: ООО «РТ-Ф»,
105082, г. Москва, ул. Фридриха Энгельса, д. 75, стр. 5.
Условия гарантийного обслуживания смотрите в
гарантийном талоне или на сайте **www.sven.fi**
Гарантийный срок: 12 мес.
Срок службы: 2 года.
Произведено под контролем «Свен Скандинавия
Лимитед», 48310, Финляндия, Котка,
Котлахдентие, 15. Сделано в Китае.

Модель: **SVEN 245**

Постачальник/імпортер в Україні: ТОВ «СВЕН Центр».
Київська область, м. Переяслав-Хмельницький,
вул. Героїв Дніпра, 31.
Призначення, споживчі властивості та відомості
про безпеку товару див. у керівництві з експлуатації.
Умови гарантійного обслуговування дивіться в
гарантійному талоні або на сайті **www.sven.fi**
Гарантійний термін: 12 міс.
Строк служби: 2 роки.
Товар сертифіковано/має гігієнічний висновок.
Шкідливих речовин не містить. Зберігати в сухому
місці. Виготовлено під контролем «Свен Скандинавия
Лімітед», 48310, Финляндия, Котка, Котлахдентіє, 15.
Зроблено в Китаї.

Виробник для України: «GREENWAVE INDUSTRIAL
LTD», 4210, Office Tower, Convention Plaza,
1 Harbour Road, Wanchai, Hong Kong, China

Produced under the control of Oy Sven Scandinavia Ltd.
15, Kotolahdentie, KOTKA, Finland, 48310. Made in China.

® Registered Trademark of Oy SVEN
Scandinavia Ltd. Finland.

SVEN 245